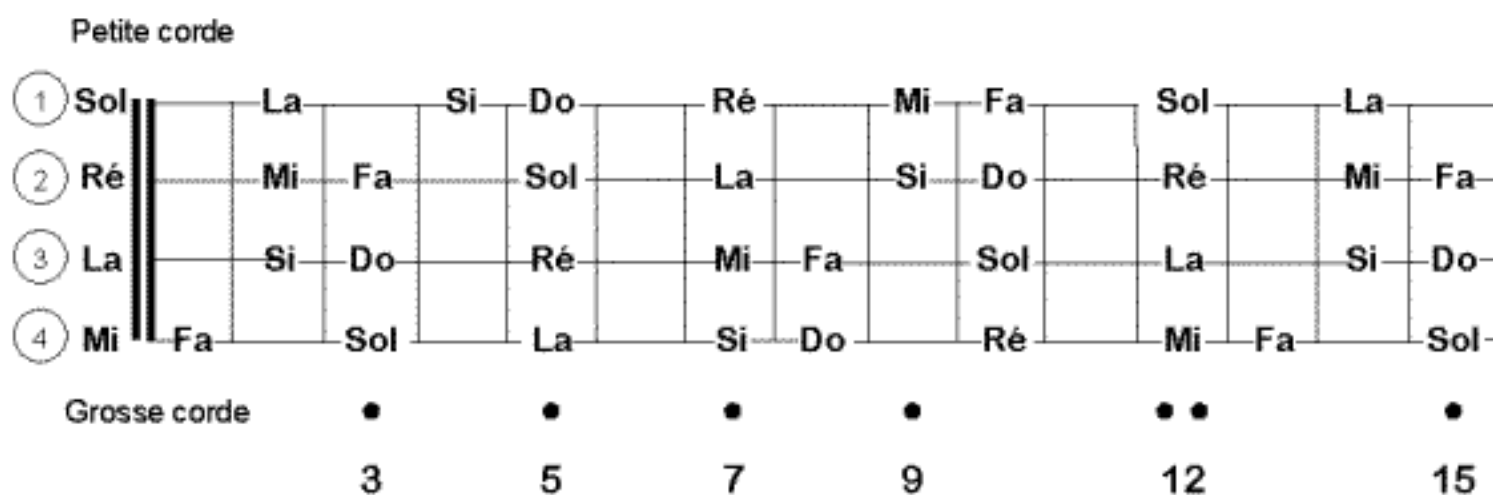


Le nom des notes sur le manche de basse



ENCHAINEMENT D'ACCOROS

1

G G G G

2

G G C C

3

G C G D

4

Am C G D

5

G Em C D

6

G C D Em

BASSE

ENCHAINEMENT D'ACCOROS

G



C



G



D



7

Em



C



G



F#



ZOMBIES

Em



G



D



C



RENEGADES

D



C



G



G



BUDAPEST

Am



C



G



D



Am



C



G



D



RADIOACTIVE

C



D



D



E MIN



C



D



D



E MIN



LIVING ON
A PRAYER